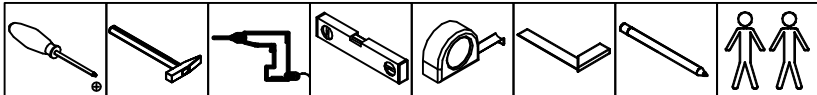


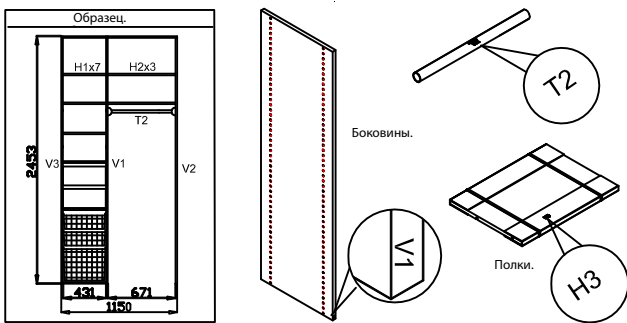
Необходимые инструменты.



Основная фурнитура.



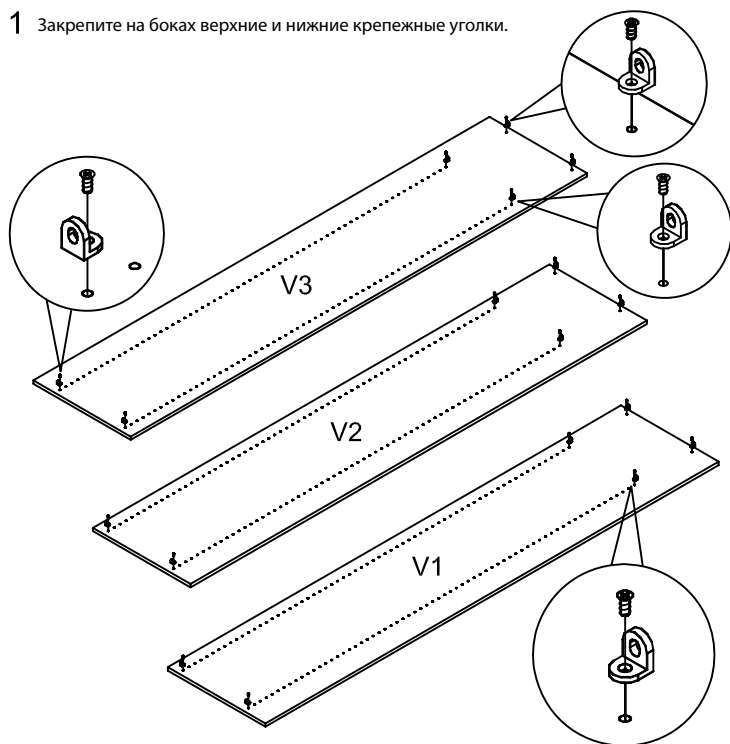
Следите за обозначением деталей.



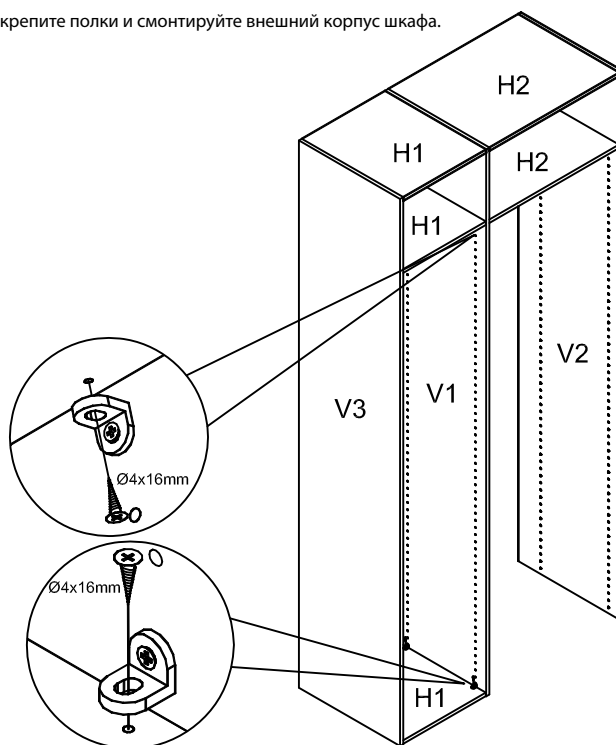
*Данная инструкция описывает установку шкафа-образца. Заказанный вами шкаф может отличаться от образца, но принцип установки не меняется.

Перед установкой внимательно ознакомьтесь с инструкцией!

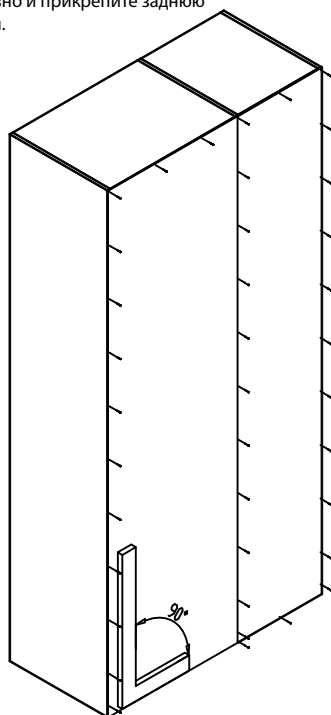
1 Закрепите на боках верхние и нижние крепежные уголки.



2 Закрепите полки и смонтируйте внешний корпус шкафа.

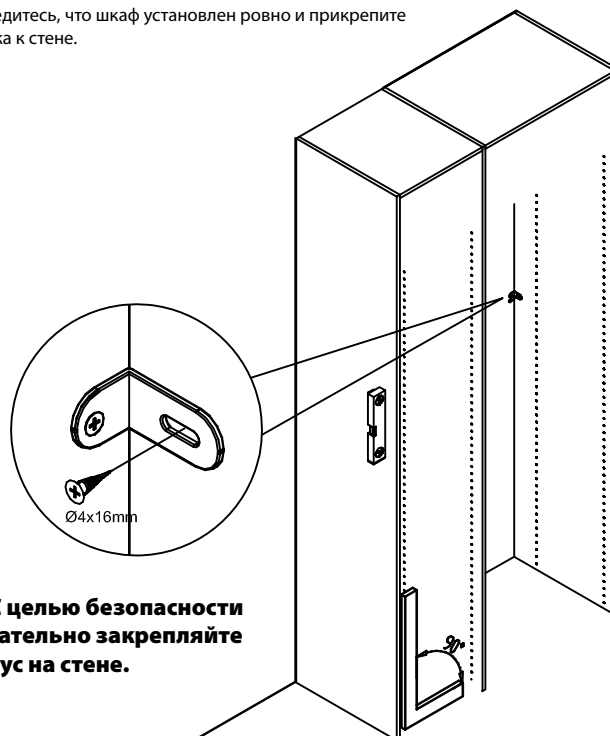


3 Убедитесь, что шкаф установлен ровно и прикрепите заднюю стенку (стенки) при помощи гвоздей.



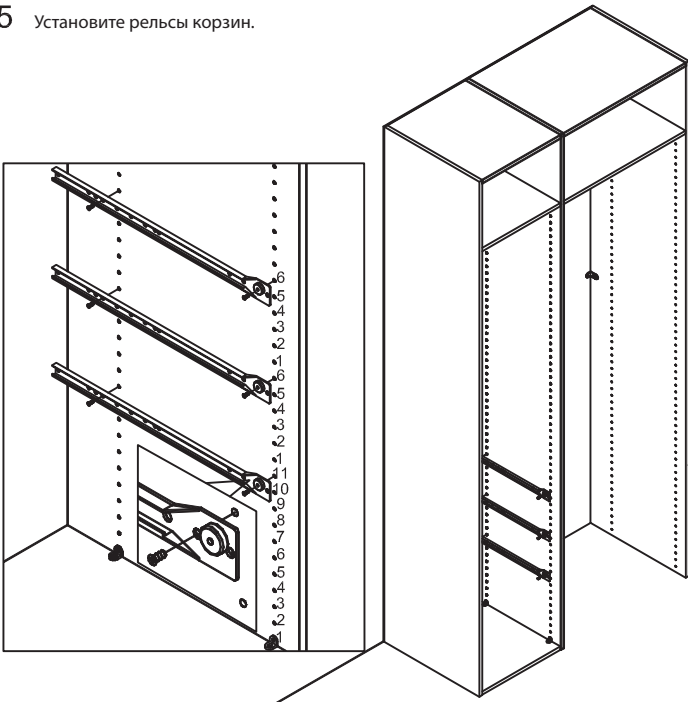
* Задняя стенка входит в дополнительную комплектацию.

4 Убедитесь, что шкаф установлен ровно и прикрепите бока к стене.

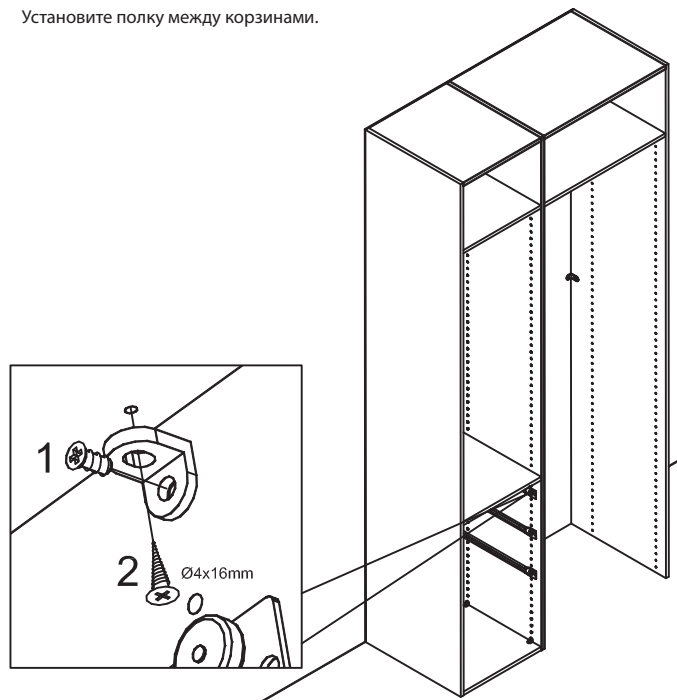


ВНИМАНИЕ! С целью безопасности обязательно закрепляйте корпус на стене.

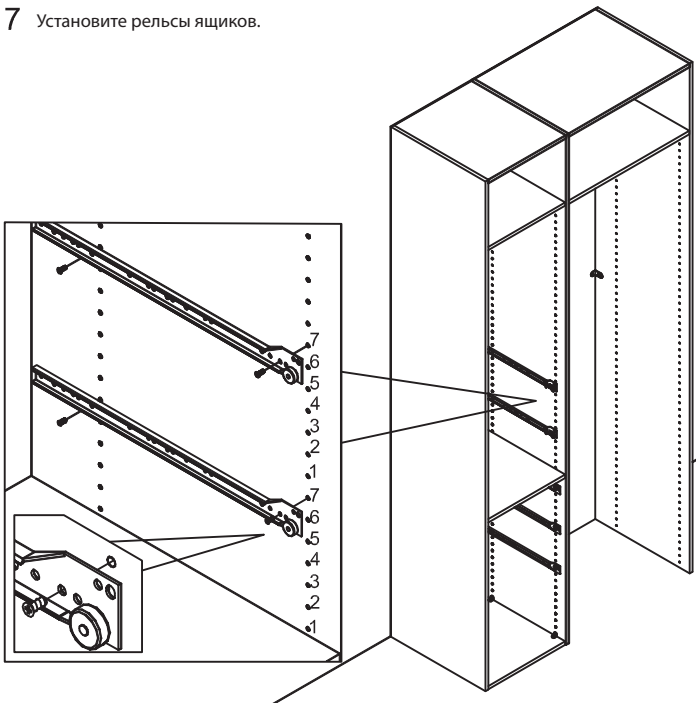
5 Установите рельсы корзин.



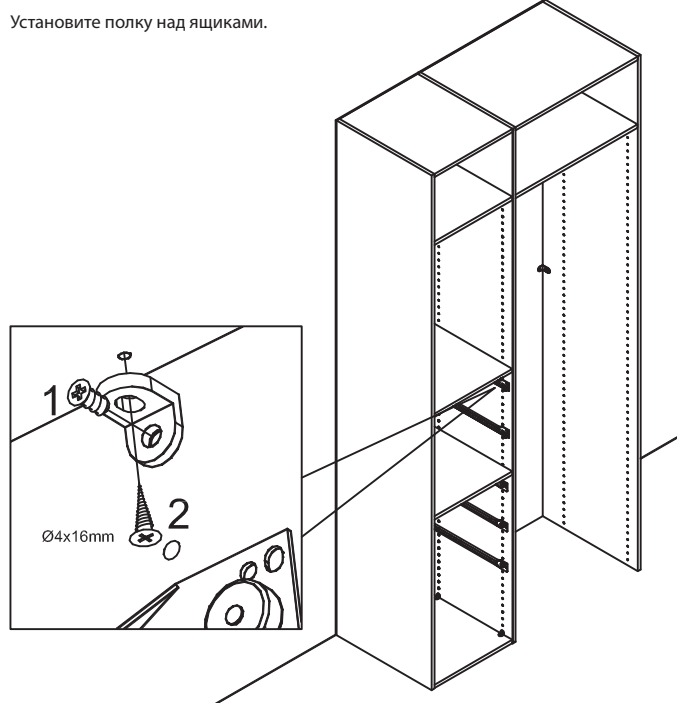
6 Установите полку между корзинами.



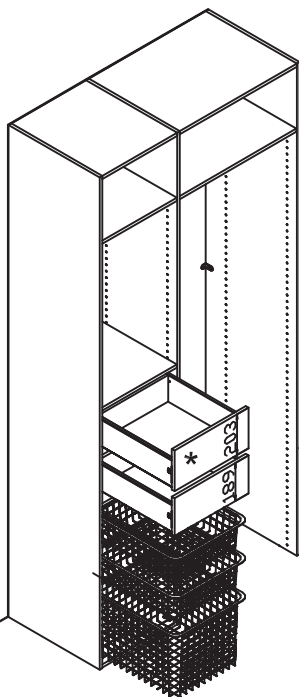
7 Установите рельсы ящиков.



8 Установите полку над ящиками.

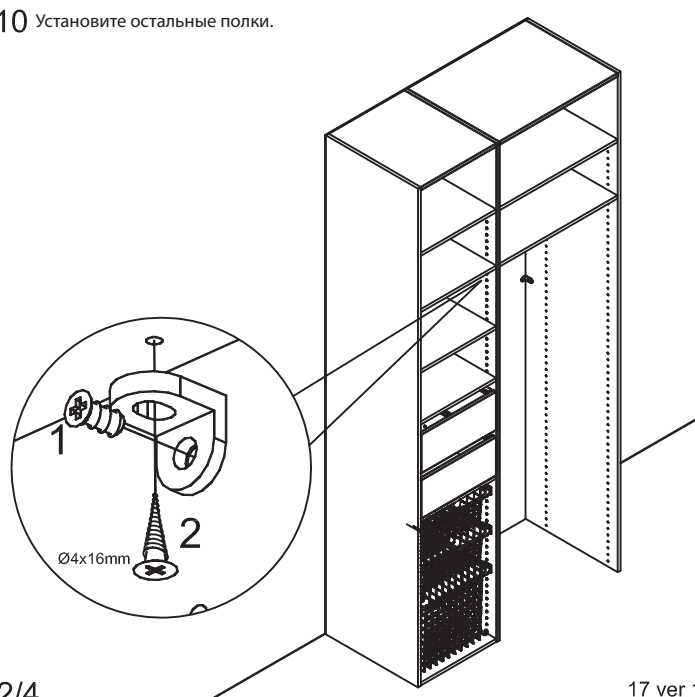


9 Установите ящики и корзины.

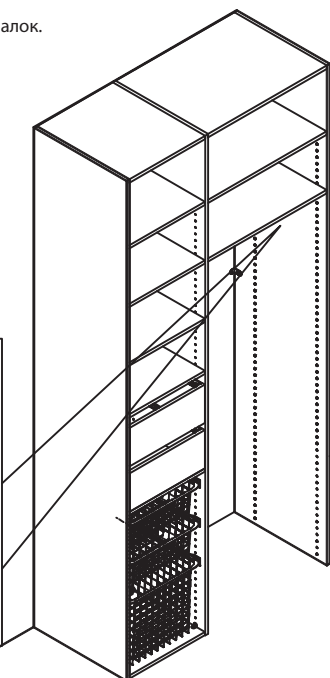
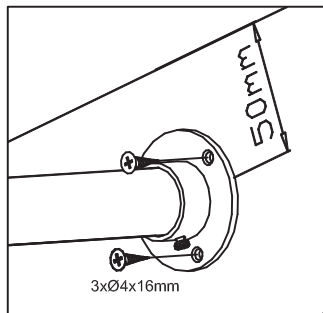


* NB! Высота верхнего ящика – 203 мм,
высота нижних ящиков – 189 мм.

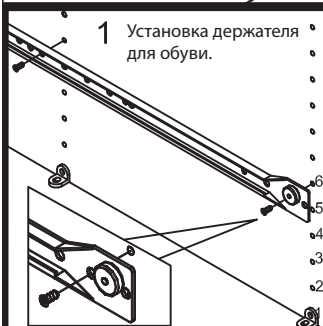
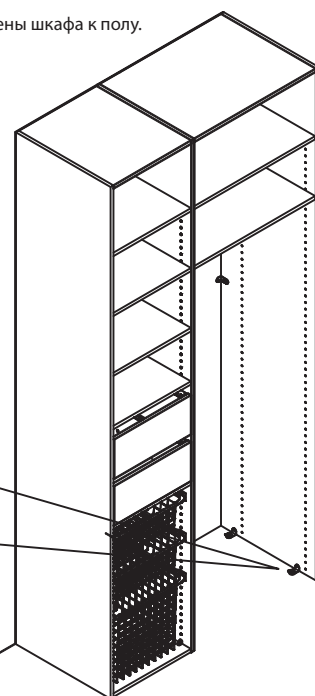
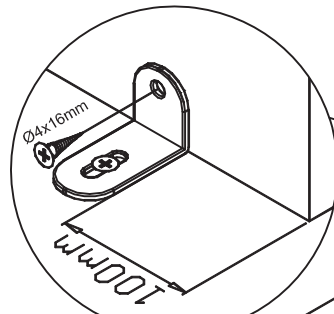
10 Установите остальные полки.



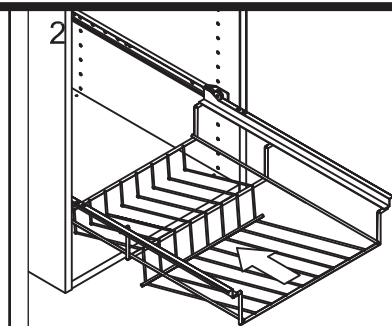
11 Установите штангу (штанги) для вешалок.



12 При необходимости прикрепите стены шкафа к полу.



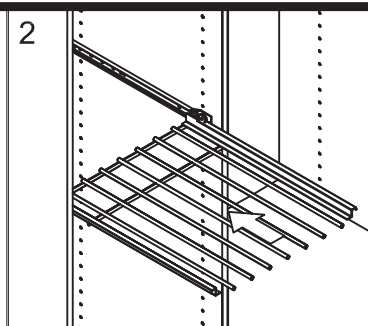
1 Установка держателя для обуви.



2

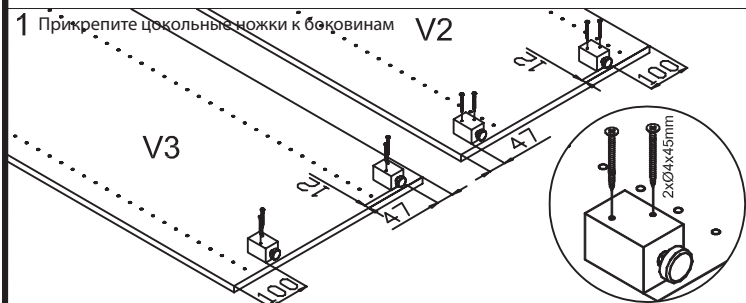


1 Установка вешалки для брюк.

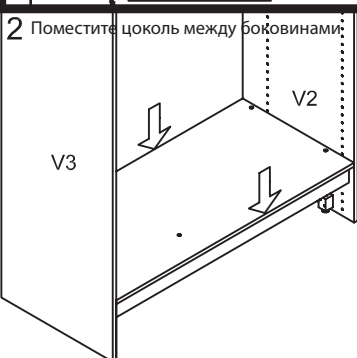


2

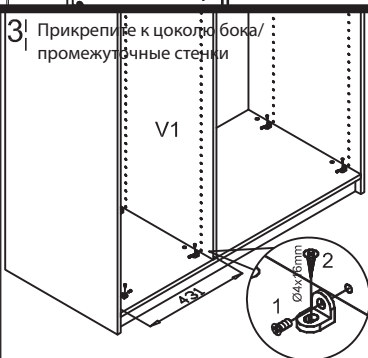
Установка цоколя



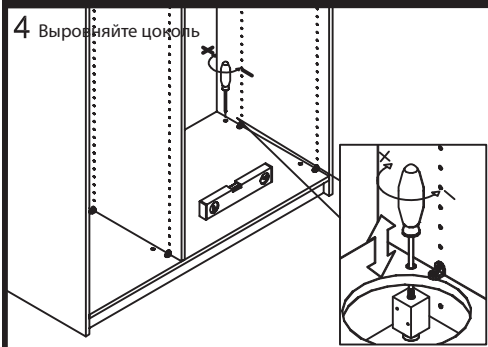
1 Прикрепите цокольные ножки к боковинам V2



2 Поместите цоколь между боковинами.

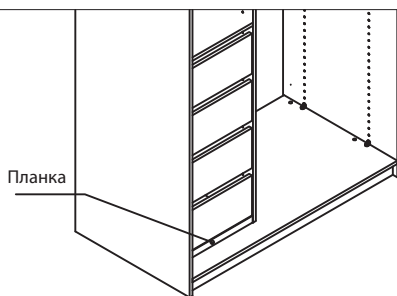


3 Прикрепите к цоколю бока/промежуточные стенки

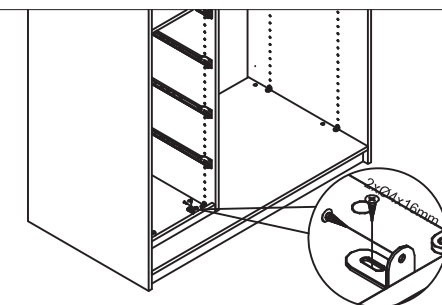


4 Выровняйте цоколь

Исключение: ящики начинаются с цоколя



Планка



Установка уголка для крепления к стенке



1 Отметьте место расположения уголков на стенке

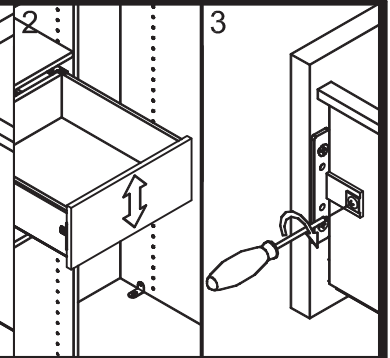
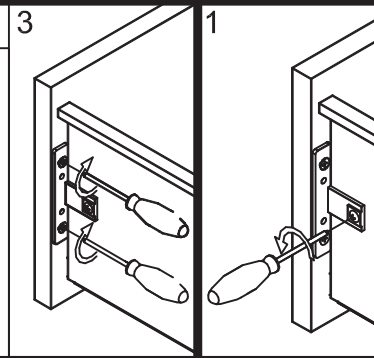
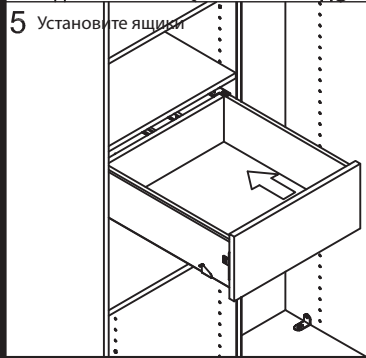
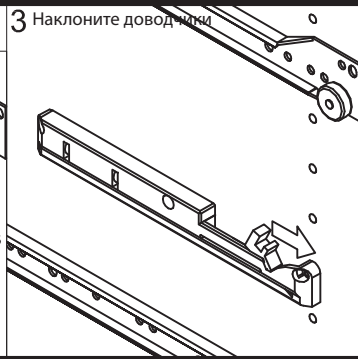
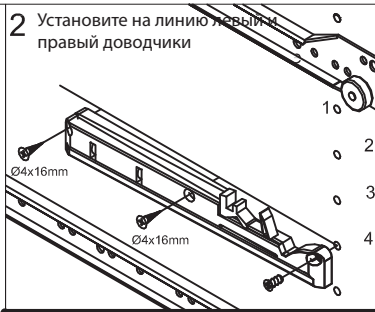


2 С помощью подходящих средств закрепите уголки на стенке

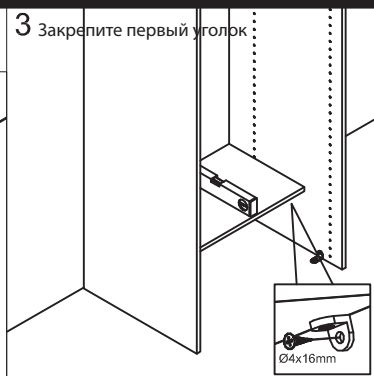
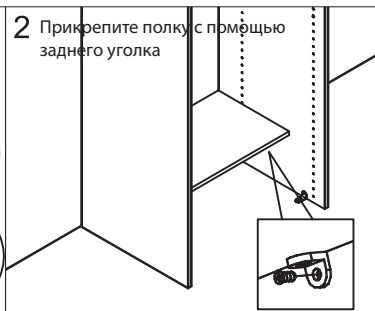
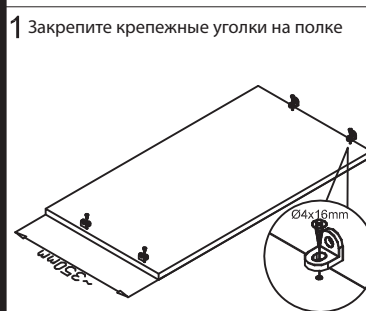


3 Прикрепите полку к уголку

Установка доводчика ящика



Установка полки для обуви



NB! Если двери ходят между боковыми стенками, закрепите боковины сверху и снизу с помощью дополнительных уголков

